

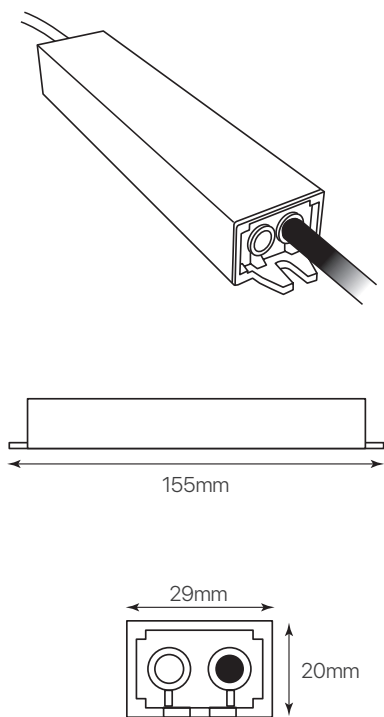
driver 12V-IP67

ficha técnica

datasheet



ref. 5550849



| | |
|---|---------------------|
| Nombre / Name | driver 12V-IP67 |
| Referencia / Reference | 5550849 |
| Materiales / Materials | Aluminio / Aluminum |
| Difusor / Diffuser | - |
| Potencia / Power | 20W |
| Temperatura de color / Color temperature | - |
| Flujo luminoso / Luminous flux | - |
| Dimable / Dimmable | Sí / Yes |
| Ángulo de apertura / Beam angle | - |
| Ángulo de inclinación / Inclination angle | - |
| IP | IP67 |
| IK | - |
| F.P | >0.5 |
| UGR | - |
| IRC | - |
| Chip | - |
| Driver | i-TEC series |
| Vida media (duración) / Average life | 30.000h |
| Clase energética / Energy class | A |
| Aislamiento eléctrico / Electrical isolation | Clase I / Class I |
| Colores / Colors | Aluminio / Aluminum |
| Medida exterior / Product size | 157mm x 29mm x 20mm |
| Protección contra Sobretensiones / surge protection | 1KV |
| Tª (ambiente/trabajo) / Tª (environment/work) | -25°C ~ 45°C |
| Input | AC170 ~ 250V |
| Output | DC12V 1.67A |
| Frecuencia / Frequency | 50 / 60Hz |
| Peso / Weight | 160g |
| Certificados / Certificates | CE RoHS |
| Garantía / Warranty | 2 años / 2 years |